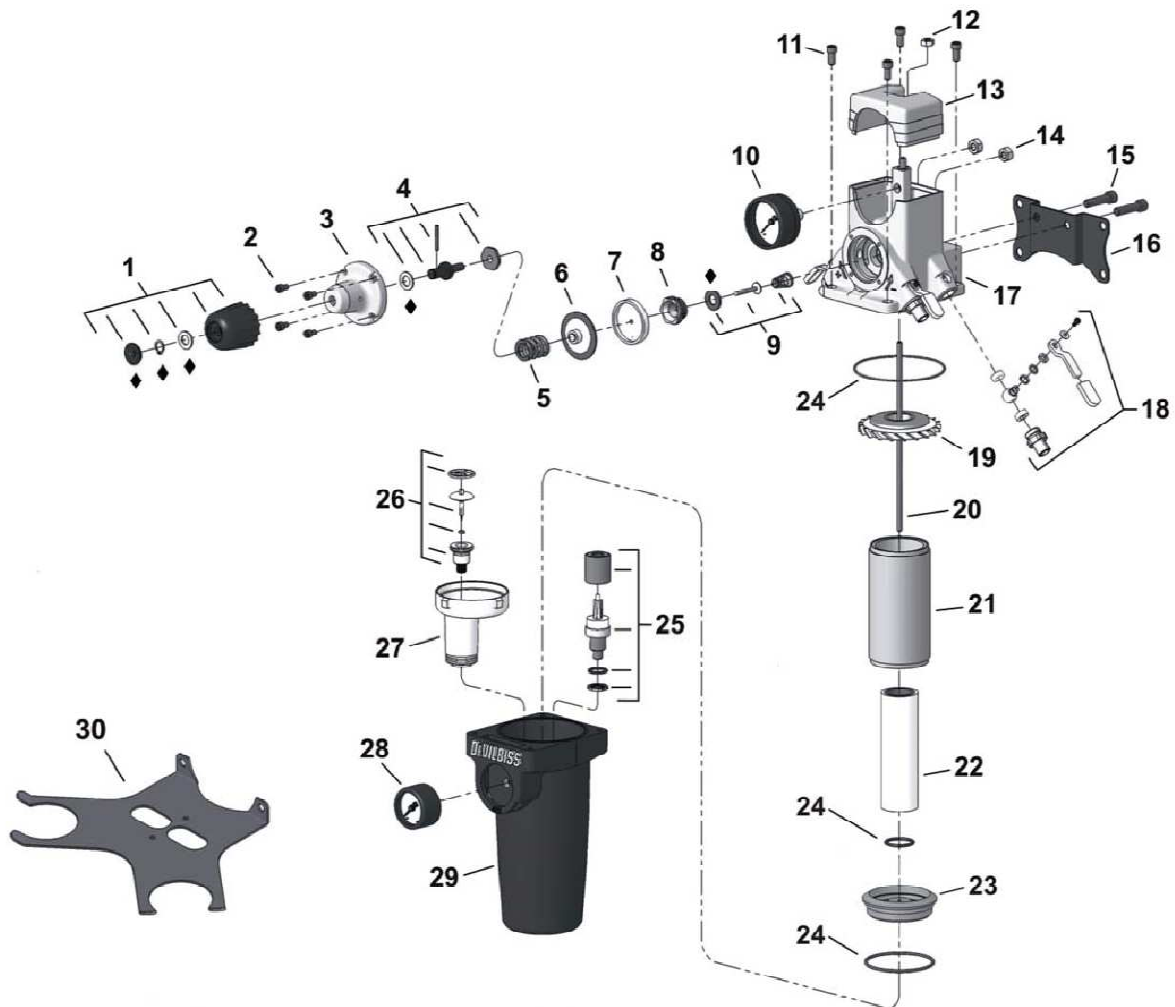


# DEVILBISS

Manual de Instrucciones

Modelo FRC-650

Filtro de aire doble con regulador y pre-filtro.



## Kits de Reposición

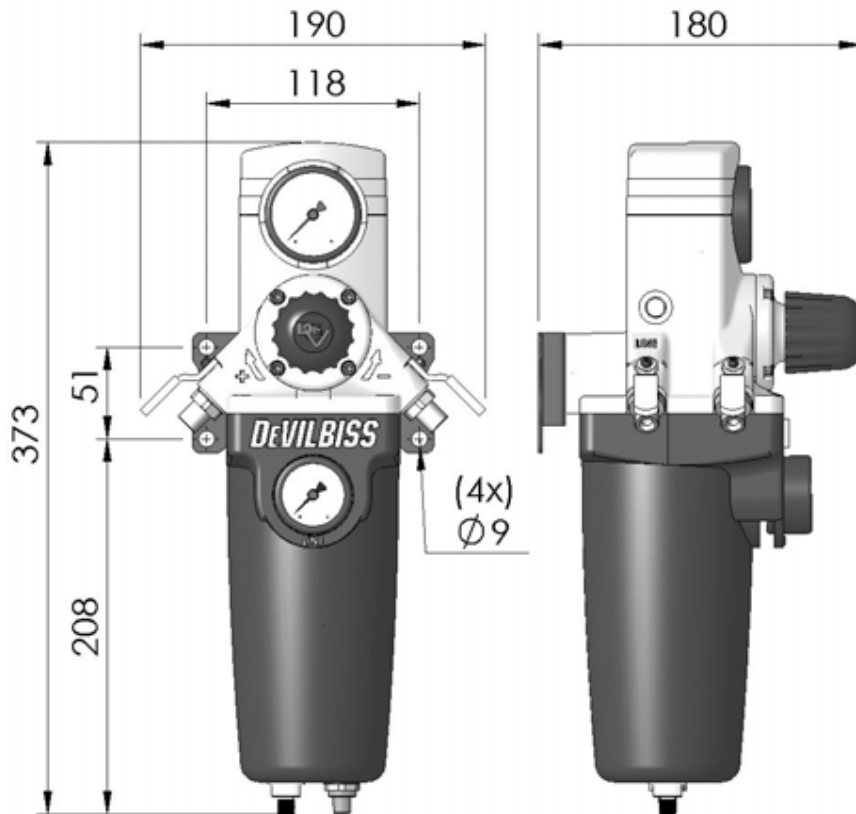
K-4106: Kit de reposición de elementos compuestos de artículos 21,22 y 24. ↔

K-4107: Equipo de Reparación.

<b>Ref.</b>	<b>Cód.DeVilbiss</b>	<b>Denominación</b>
1	K- 4100	Conjunto Botones
2	-	Paraf. Cabeza Alem 24 UNC x 7/16"
3	-	Brida Regulador
4	K-4101	Tornillo de Ajuste
5	-	Resorte Superior
6	FRC-018	Conjunto diafragma
7	-	Eje de guía
8	-	Tuerca Difusor
9	K-4102	Conjunto Regulador
10	FRC-012	Manómetro
11	-	Paraf. cabeza Allen 1 / 4 "-20 unid. x 1 / 2
12	-	Tuerca hexagonal de 1 / 4 – 20 unid.
13	-	Tapa
14	-	Tuerca hexagonal de 5/16 – 18 und.
15	-	Paraf. Cabeza Allen 5/16"-18 unid. x 1.1/4"
16	-	Soporte
17	-	Cuerpo
18	K-4103	Conjunto regulador de válvula
19	-	Conjunto deflector
20	-	Varilla roscada
21	FRC-035	Elemento Filtrante
22	FRC-037-A	Elemento Difusor
23	-	Base Elemento
24	K-4104	Juego de juntas
25	FRC-044	Ajuste automático de drenaje del filtro
26	K-4105	Ajuste automático de desagüe
27	FRC-043	Reservorio
28	FRC-046	Manómetro
29	-	Cuerpo
30	FRC-049	Soporte para pistola (opcional)

## Manual de instrucciones

BPC-308



### Nota

El regulador de doble filtro de aire para la pintura de DeVilbiss modelo CRF-650 es un pre-filtro, regulador de aire y aglutinador en una sola unidad. Diseñado y construido con la más moderna tecnología, lo que da un excelente nivel de rendimiento en filtración y ajuste de aire comprimido.

Para mantener mucho tiempo sus características de rendimiento, es importante que siga cuidadosamente las instrucciones de este manual.

### Especificaciones

Modelo: CRF-650

Tipo de regulación: Diafragma

Entrada de rosca 1 / 2 "BSP

Roscado válvulas de salida: 1 / 4 "NPS (M)

Salidas regulables: 3

Salida de presión filtrada: 1

Temperatura máxima: 80 ° C

Presión máxima de entrada: 175 psi (12,3 kgf / cm<sup>2</sup>)

Presión ajustable: 0 a 125 psi (0 a 8,8 kgf / cm<sup>2</sup>)

Elemento filtrante: 5 micrones  
Cuerpo: Aluminio  
Dispositivo de drenaje: Automática

### **Propósito**

El propósito del doble filtro regulador de aire DeVilbiss, es para quitar la humedad, las partículas y el aceite partículas sólidas existentes en el aire comprimido, permitiendo la salida de aire limpio y seco regulable.

### **Importante**

No debe ser usado bajo condiciones que superan la presión y la temperatura máxima especificada.

No debe utilizar el sistema destinado para la respiración de personas, así como el sistema de gas que no es inerte.

### **Funcionamiento**

Después de introducir el filtro regulador de aire doble DeVilbiss, el aire es centrifugado durante un deflector (19), empujando el líquido y las partículas sólidas a las paredes de vidrio (29), donde se drenan y se acumulan en la parte inferior de la cuerpo y automáticamente debe ser retirado por el desagüe (25) situado a la derecha. A continuación, el aire pasa a través del pre-filtro (21), que retiene los residuos restantes, y se convierte en el elemento coalescentes. El líquido condensado entre el pre-filtro y el elemento coalescentes por goteo y se acumulan en el depósito (27), y automáticamente ser retirada por el desagüe (26), ubicado a la izquierda. El aire limpio y seco va a la válvula de regulación, dirigido por mando (1).

Cuando es necesario cambiar la afinación de la presión de salida a un nuevo valor, menor de lo que está usando, el dispositivo de descarga, automáticamente se pierde el aire contenido en la línea de salida hasta que la presión alcanza el valor establecido de nuevo se indica en el manómetro (10).

El botón de ajuste robusto y resistente facilita el ajuste de presión.

El indicador de presión ubicado arriba (28) indica la presión de la línea disponible en la salida identificados "línea".

### **Instalación**

El filtro doble regulador de aire DeVilbiss debe ser instalado en posición vertical en el extremo de la extensión de origen utilizando una unión y una válvula para cortar el flujo de aire en el momento de de mantenimiento.

Instalar cerca del punto de uso y de fácil acceso con el fin de facilitar la adaptación, el drenaje y mantenimiento.

Trate de no instalar el regulador doble filtro de aire para pintura de DeVilbiss cerca de otros equipos para evitar que el agua de drenado caiga sobre ellos.

### **Operación de regulación**

Después de instalar el regulador de doble filtro de aire para pintura y DeVilbiss antes de aplicar la presión de entrada, gire el regulador a la izquierda para cerrar completamente la salida de aire.

Suelte la presión de entrada y gire el ajuste hasta la presión de salida deseada.

### **Mantenimiento**

Desmontaje

Antes de iniciar el desmontaje, cierre el suministro de aire y aflojar el mando (1) con el fin de aliviar la presión del muelle (5).

Afloje los tornillos (2) de la brida (3) y retire el conjunto de la perilla.

Retire el muelle superior (5), el conjunto del diafragma (6) y el disco eje de guía (7).

Utilice una llave tubo "para quitar el difusor de la tuerca (8) y tener acceso al anillo de sello, eje de la válvula y el resorte inferior (9).

### **Remoción del filtro y la válvula**

Antes de iniciar el desmontaje, corte el suministro de aire y desagüe para aliviar la presión dentro de la taza.

Afloje los tornillos (11) y quitar manualmente la taza (29).

Suelte los elementos básicos de girar hacia la izquierda (23) y eliminar los elementos (21) (22).

Retire los anillos de sellado.

**Limpieza y lubricación**

Lave todas las partes.

Después de limpiar, lavar bien todas las piezas.

Inspeccionar y reemplazar las partes dañadas.

Lubrique las partes móviles con vaselina.

Antes de instalar, también se limpia con un paño y el spray , el elemento regulador.

**Atención**

DeVilbiss se reserva el derecho de modificar las características de sus productos sin previo aviso.

**Garantía**

El equipo DeVilbiss está garantizado por seis meses a partir de la fecha de compra. La garantía se limita a defectos de material y la manufactura; El uso indebido y la reparación por personas autorizados implica la pérdida automática de la garantía; Cuando hay necesidad de reparación, lleve su equipo DeVilbiss a un revendedor, donde se realizará la reparación con conocimientos técnicos y se le cobrará si el equipo está fuera de las condiciones de garantía.

**DEVILBISS**  
Equipamientos para Pintura Ltda.