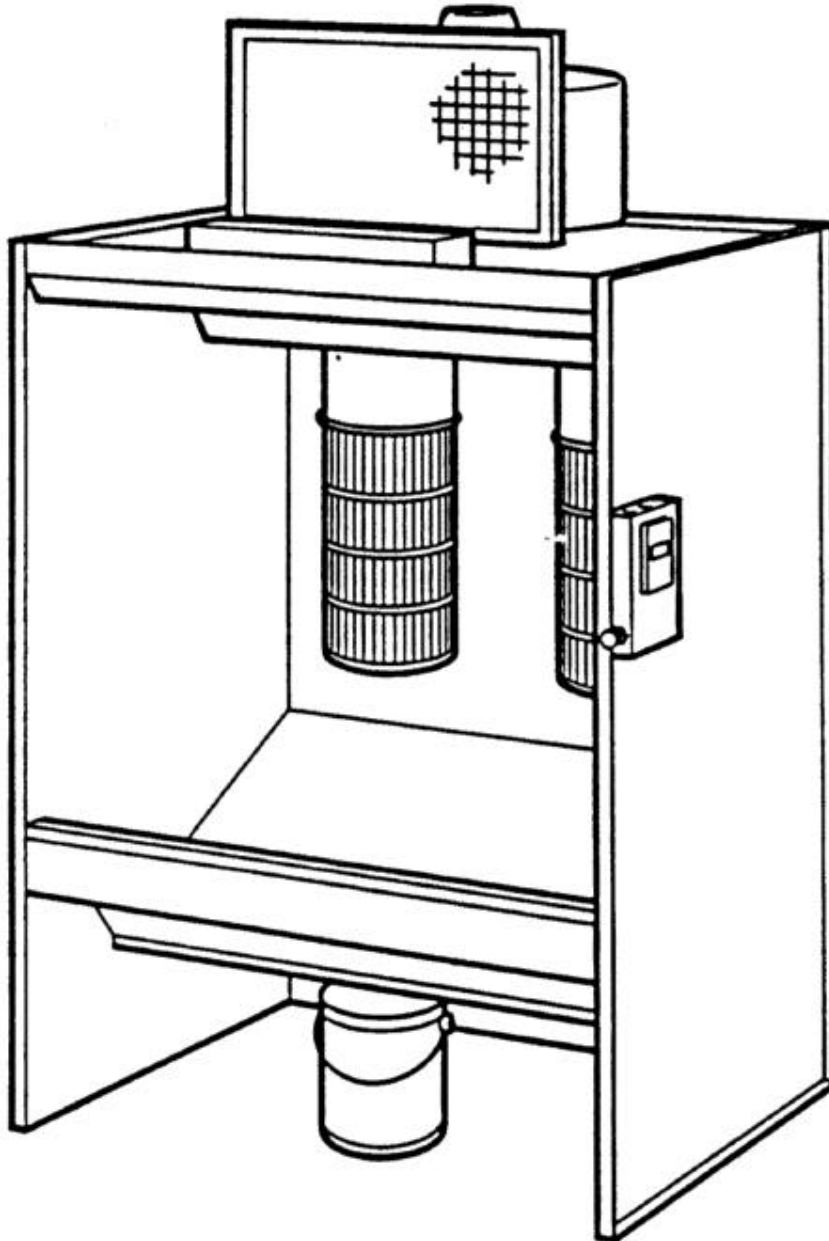


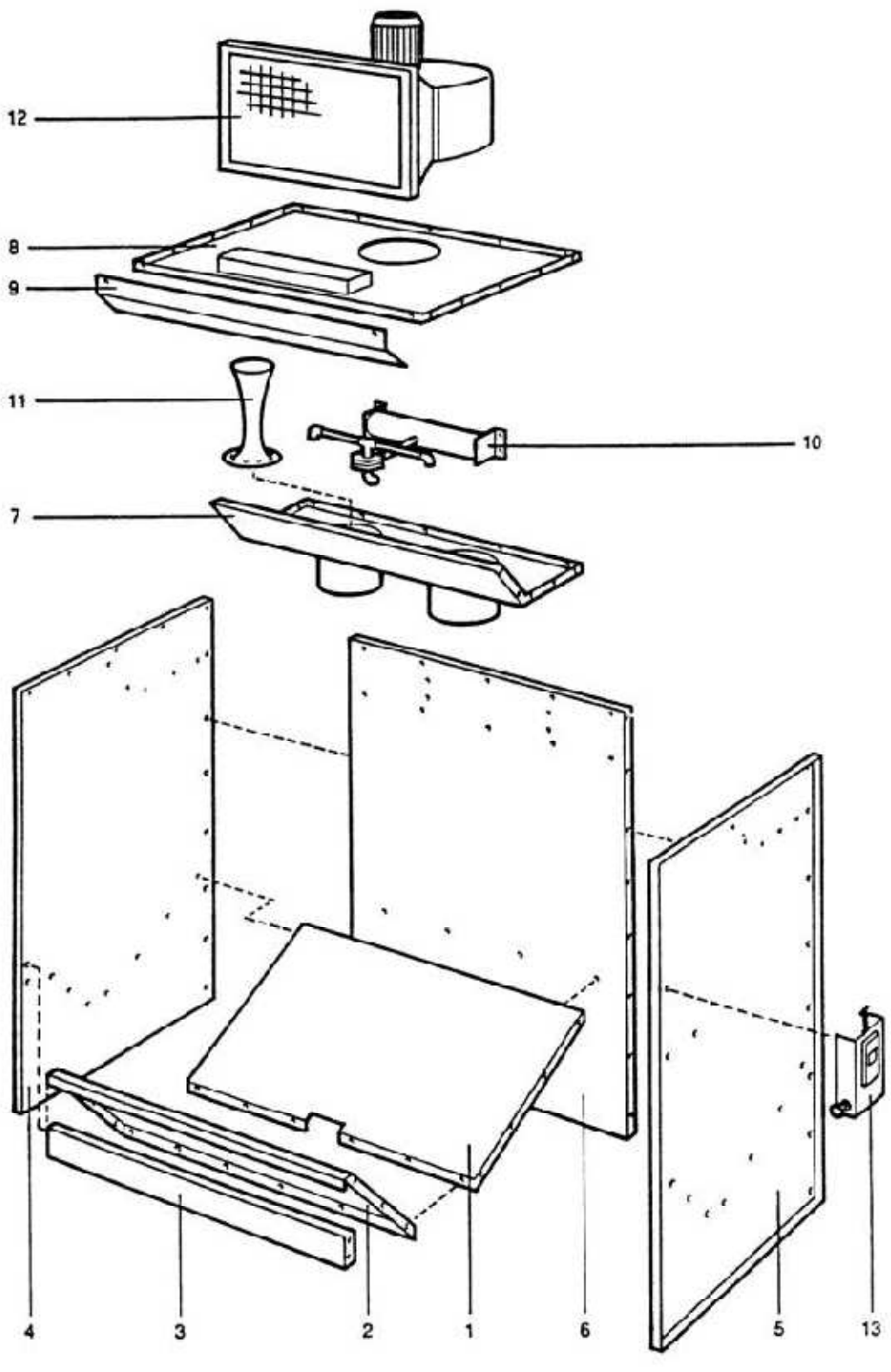
Cabina de pintura en polvo tipo de cartucho modelo de CFC-1000

Una mayor simplicidad y menor coste



Manual de montaje para el usuario
CON INSTRUCCIONES DEVILBISS

La ventaja de los CFC es una solución constructiva de cabina que permite la máxima utilización de espacio y facilidad de cambios de color.



CABINA DE PINTURA EN POLVO CFC-1000 MODELO

Estimado cliente, Usted está recibiendo un producto de calidad y garantía DEVILBISS.

Su producción va a demostrar que el rendimiento y facilidad de limpieza de este nuevo modelo cabina hará su proceso de pintado mucho más productivo.

Por favor, siga los procedimientos de montaje indicadas en el anexo. En caso de duda, por favor ponerse en contacto con nuestro distribuidor autorizado o directamente con nuestro departamento de servicio al cliente.

INSTRUCCIONES GENERALES

Mantenga los recipientes en el lugar adecuado, protegido de la intemperie. En la elección de la ubicación de instalación, asegúrese de que el suelo sea plano y liso.

Proporcione tres fases de alimentación con sección de cable flexible de 2,5 mm², lo que equivale a 12 AWG mínimo. Tenga una descarga a tierra de la cabina y de todos los equipos cercanos. Preferiblemente tomar la corriente de un interruptor cerca de la cabina.

Observe sobre la cubierta del panel de control la tensión registrada y compare con la tensión disponible en el sitio.

La red de aire comprimido a la cabina para proporcionar aire regulado, el agua y sin aceite, debe tener una presión de por lo menos 100 lb / in².

INSTALACIÓN

La cabina de pintura se entrega desmontada en 3 volúmenes de los cuales las partes principales son:

Identificados en los planos adjuntos. Hay que tener cuidado en el manejo de las partes para evitar daños en la pintura.

Volumen 01 (V1) contiene paneles planos.

Volumen 02 (V2) contiene el kit de limpieza, filtros, lámparas, panel de control y accesorios.

Volumen 03 (V3) contiene el ventilador con post-filtro.

MONTAJE

Abra el volumen V1, V2 y V3 separar las piezas, tal como figura en el volumen V1 y el dibujo adjunto, seguir la secuencia siguiente:

1. Fije sin apretar la pieza (1) en la parte (2) con los tornillos que figura en el V2. Para cada uno orificio de instalar la lavadora, el tornillo, la tuerca y arandela. Apoyar el conjunto V en el suelo, alinear las dos partes y apretarlo.

2. Levante el panel lateral izquierdo (4), el tornillo de la parte posterior (6) y atornillar el panel (6) panel lateral (5). Utilice un perno de guía o un destornillador de 1 / 4 "para orientar y alinear . No apriete los tornillos.

Los tres ya montado en un artículo debe ser atornillada en el interior de los paneles (4),(5) y (6).

4. Instale el panel frontal inferior (3) entre los paneles (4) y (5). Alinee el conjunto y convertir algunos tornillos. Si es necesario, pasar un taladro de 10 mm .

OBS:. Las esquinas y las uniones se sellarán al final.

5. Dividir el número (7), el volumen V2.

6. Tornillo de la parte (7) agujeros en la cara superior (4), (5) y (6), como el dibujo adjunto.

7. Instale el tanque de aire del sistema de limpieza (10), fija en el panel (6).

Tenga en cuenta que la válvula del codo de conexión rápida de escape de aire se dirige al lado derecho de la cabina. Asegúrese de que sus codos en la final del kit de limpieza concéntrico con el Venturi (11) Parte (7). Apriete los tornillos firmemente.

8. El panel del techo (8) debe ser atornillada en el interior de los paneles (4), (5) y (6) y en la ficha número (7). Usted puede lanzar todo montado con la apertura para facilitar la fijación del panel de techo sistema de instalación y limpieza.

9. Alinear a toda la empresa y apriete todos los tornillos.

10. Instale el orificio existente en el panel del techo (8) la protección de goma para el paso de manguera de aire 3 / 8 ". Desembale el panel de control de la manguera de 3 / 8" (18).

Pasar por el agujero con protección y cerrar la válvula de la fuga de aire.

11. La campana debe ser situada en el panel del techo. Cole pegamento universal ajuste de goma en el contorno interno del agujero de la campana. Quite el filtro y alinear el capó delantero abordarse con el casco hacia adelante, a través de dos agujeros en el interior de la campana, fija en el panel del techo y parte de la ficha (7).

12. Instale el acabado de corte en el contorno interior de la luminaria del panel del techo (8) y pegamento junta de goma.

13. Instale el panel de luz del Río (8), colocando la primera lámpara en el revestimiento de vidrio de goma.

INSTALACIÓN ELÉCTRICA

14. Coloque el panel de control (13) Panel (5), por la perforación en el borde superior izquierda.

15. Fija el panel, instale una caja de recta 3 / 4 "agujero en la parte superior izquierda del panel.

De acuerdo con este cuadro, colocar el panel solapa superior (10) La ayuda del cuadro de curvas 3 / 4 ". Instale conducto flexible entre las cajas.

16. Con la ayuda de un alambre flexible, dejando el panel de control, ejecute dos cables de 1,5 mm ² para la luz, de tres cables de 2,5 mm ² para el panel de escape de la manguera y la sacudida del motor (8) a través del conducto flexible para el panel. El cableado de las luces y el motor, se debe pasar por el tubo de plástico de 1 / 2 ".

17. La lámpara debe estar conectado con la madre de clave y panel. El motor debe estar conectado los terminales del interruptor de blindados ojal.

PRECAUCIÓN: Asegúrese de que el interruptor se apaga para hacer este trabajo. Compruebe conectar el motor eléctrico de 220 voltios o 380 voltios.

18. Después de probar los voltajes de entrada y salida para el motor de la luz y comprobar el sentido de rotación, que debe ser en sentido horario. Siguiendo el contorno de la vivienda ventilador en el filtro (dirección de la flecha). Si gira en dirección opuesta, invertir la fase.

INSTALACIÓN NEUMÁTICA

19. Conecte el exterior del pezón del panel de control para el suministro de aire desde la línea de aire comprimido a una presión mínima de 100 lb / in ².

Realizado este ajuste, presione la válvula de aire externo, lo que permitirá que el aire contenida en el cilindro del sistema de purificación del aire pasa a través de los codos hacia el centro venturis de causar un "tiro al aire".

SELLO

20. Disponga la aplicación de un tubo de la pistola de Sikaflex.

Corte el extremo de la boquilla para obtener un agujero de aproximadamente 3 mm. Inicio aplicación por parte de la cabina interior superior. Evitar la acumulación de material depositado de forma para obtener una aplicación uniforme.

21. Fijar el apoyo a las piezas de la forma (U), el panel de techo cerca de la lámpara.

22. El gancho para el apoyo de la pistola debe fijarse en el panel de la aleta delantera (4) o (5) en función de la el diseño de la instalación.

OPERACIÓN

Después de la asamblea, proceda de la siguiente manera:

A. Compruebe la red de alimentación de la cabaña, con un ohmímetro, comparando los valores obtenidos con las especificadas, así como la corriente del motor.

B. La línea de aire comprimido debe proveer de agua y de aire libre de aceite, a una presión mínima de 100 lb / po ². Es esencial que el aire esté limpio para preservar y evitar daños en el tipo de cartucho de filtro. "

CONTROLES PARA EL INICIO DE LA OPERACIÓN DE CABINA

A. Pulse el botón verde para arrancar el motor. Asegúrese de que el motor gira en la dirección de la flecha colocado en la parte superior del ventilador, si la rotación es incorrecta, haga lo siguiente:

1. Pulse el botón rojo para detener el motor.
2. Apague el interruptor.
3. Invierta los cables de la entrada de energía eléctrica que va al panel.
4. Encienda el interruptor.
5. Compruebe la dirección de la rotación.

B. Compruebe las abrazaderas de liberación rápida que contiene los filtros "Cartucho Tipo" en la posición de trabajo.

Se debe garantizar un buen sellado para evitar la entrada de aire falso y el polvo.

Abra la válvula en la línea de aire comprimido que alimenta la válvula con el panel de instrucciones botón

comandos. Este manual de la válvula está normalmente abierta, permitiendo que el aire por encima del depósito de aire Sistema de limpieza, que se encuentra dentro del techo de la cabina.

En estas condiciones, la cabina está listo para comenzar a pintar.

A medida que el proceso de pintura continua, parte del polvo aplicada, que no se adhiere a la pieza; depositase en la parte inferior de la cabina o se acumula en los filtros de "Cartucho Tipo".

De vez en cuando, dependiendo de la cantidad de polvo aplicada, gire la perilla de la válvula, liberando el volumen de aire en el tanque. Al pulsar el botón se hará siempre y cuando necesario limpiar el filtro. Después de cada toque de la tecla que debe esperar unos 10 segundos para el depósito de aire para cargar.

ADVERTENCIA: el sistema de limpieza no está interconectado con el sistema de escape, a continuación, presione la válvula sólo con la capucha. Se recomienda que se adopten medidas para el sistema de limpieza de unidades cada obra 1/2hora, evitando así la saturación del tipo de cartucho de filtro. "

C. SISTEMA DE LIMPIEZA

El sistema de limpieza completo se encuentra en el pleno superior de la cabina.

El tanque debe ser alimentado a través de la válvula manual con el aire, a una presión mínima de 100 lb / in² y un máximo de 120 lb / in².

El depósito de toda la válvula, y rápido tubo colector de escape montados a continuación. En Si el mantenimiento debe ser eliminado del conjunto de gases de escape de aire en el techo de la cabina.

D. CAMBIO DE COLORES

Con ocasión del cambio de color debe proceder de la siguiente manera:

A. Con chorros de aire comprimido para quitar el exceso de polvo de las paredes y el fondo de

la cabina para el cubo de la parte inferior de la acumulación de polvo.

B. Haga que la limpieza parte de los filtros "Cartucho Tipo" dar "golpes intermitentes" para eliminar parte de los polvos retenidos en ellos.

C. Siempre desconecte el sistema de escape de la cabina y la limpieza manual de las partes todo el polvo acumulado en el interior del fondo del tanque. Nunca haga la limpieza de la cabina después de la eliminación Los filtros de cartucho con la capucha.

D. Para reemplazar el filtro "tipo de cartucho" de un color a otro, usted debe entrar en la cabina basándose en los antecedentes y la bolsa del filtro con la bolsa en la que han participado.

Mantenga el filtro en cada caja y la etiqueta como color para su uso posterior.

E. Hacer la limpieza final de la cabina con un paño y quitar el cubo inferior con polvo recuperado.

Elimine el polvo de la cubeta, límpielo y vuelva a insertar en su lugar.

OBS.: Limpieza de los equipos de aplicación en polvo se debe hacer antes de la limpieza cabina.

F. Con la cabina limpia, que la colocación de dos filtros de color al lado y empezar a pintar.

E. MANTENIMIENTO PERIÓDICO

Debido a la simplicidad de la cabina, los puntos de mantenimiento se limitan a:

A. El filtro de aire secundario, ubicado en el techo de la cabina deben ser observados cada dos semanas suficiente, tanto para eliminarla y comprobar si se ha contaminado con polvo de la pintura. Si existe la presencia de polvo en un color determinado, debe comprobar si el problema está relacionado con ajuste de la junta de estanqueidad al apretar el filtro con los clips, o se debe a una rotura o desgaste del tipo de cartucho de filtro ", que conducen a la necesidad de reemplazarla.

En el caso de la presencia de polvo de diferentes colores, comprobar el sistema de fijación de las grapas de los filtros "Cartucho Tipo" o cualquier fuga interna en la cabina, observando también el filtro techo de secundaria.

El cambio del filtro secundario de CFC-15 de enero 1200 BA se debe hacer cuando está saturado.

B. Motor y sistema eléctrico - los controles mensuales sobre la tensión de alimentación, corrientes, etc.

C. Los componentes del sistema de limpieza con aire comprimido - el aire que es de tales elementos de buena calidad tienen una vida útil larga y posibles problemas con las válvulas empleadas puede ser reparado por la red autorizada.

OBS.: Filtros "Tipo Cartucho" son fabricados dentro de las especificaciones definidas por DEVILBISS. No se recomienda el uso de filtros diferentes.

Nunca limpie el filtro con el chorro directo sobre su superficie externa. Aparte de ocasionar daños en el papel, fuerza el paso de las partículas finas de polvo a través del mismo.

Sugerimos que tenga uno o dos filtros nuevos y limpios de reserva para eventuales necesidades por posibles averías en uno de los filtros durante el proceso de pintura.

El manejo de los filtros de " Tipo Cartucho " debe ser tal que no se roto o comprimido, lo que reduce su vida útil.

CARACTERÍSTICAS TÉCNICAS Y DIMENSIONES

- A. Dimensiones Internas
 - Anchura: 1.400 mm
 - Altura: 1300 mm
 - Longitud: 1000 mm
- B. Dimensiones exteriores
 - Anchura: 1.550 mm
 - Altura: 2770 mm
 - Longitud: 1400 mm
- C. De escape
 - Fabricante: DEVILBISS
 - De escape de flujo: 2700 m3 / h
 - Potencia del motor: 1,5 HP
 - Rotación: 1750 rpm
 - Tipo: TFVE
 - Fabricante: Weg / similares
- D. Filtros
 - D.1 tipo cartucho del filtro
 - DEVILBISS Código: CFC-0001-1
 - Cantidad: 02 (dos)
 - D.2 Filtro secundario
 - Código DEVILBISS: CFC-1200-01-15 BA
 - Cantidad: 01 (a)
 - Dimensiones: 800 x 500 x 50 mm
- E. Lámparas
 - Código DEVILBISS: LF 5000
 - Tipo: Fluorescente
 - Cantidad: 1 2 x 20 vatios
- F. Fuente de alimentación
 - Tensión de servicio: 220V 380V o trifásica, 60 Hz

LISTA DE MATERIALES - CFC-1000

ARTÍCULO	COMPONENTE	DESCRIPCION	CANTIDAD
01	-	Panel de fondo con recorte	1
02	-	Panel de fondo liso	1
03	-	Panel de frente parte inferior	1
04	-	Panel lateral izquierdo	1
05	-	Panel lateral derecho	1
06	-	Panel trasero	1
07	-	Conjunto de Panel, soporte filtro	1
08	-	Panel del techo	1
09	-	Chapa de acabado Frontal	1
10	-	Conjunto sistema de limpieza	1
11	CFC-1312-32B	Venturi	2
12	CFC-1200-01-00-C	Conjunto de Ventilador	1
13	P.E.	Panel de control	1
14	BFR 0401	Balde sin tapa	2
15	BSM 28000	Perfil Plast. AM55OF Ameropa	2m
16	BSM 43702	Sello Vitocel 15 x 5 mm	5m
17	SS 09600	Calafatee tubo Sicaflex	1
18	BSS 420295	Mang. Ploy-Flo Rojo 3 / 8 " 66P NAT	3m
19	BXR 0034	Caja curva 3 / 4 "	1
20	BXR 0012	Caja roja directa 1 / 2 "	1
21	CPC 510	Cartucho, filtro con anillos	2
22	COF 0034	Conducto 3 / 4 " flexibles	1 m
23	SS06 254	Vidrio para iluminación	1
24	-	DEVILBISS Adhesivo	1
25	LFR 0020	Lámpara de 20 vatios	2
26	LF 5000	Lámpara	1
27	LM 0003	Gancho	1
28	PE 0038	Cable 12 AWG-Negro de 2,5 mm ²	11m
29	PE 0107	Cable 1,5 mm ²	4 m
30	-	Tubo de plástico 1 / 2 "	2 m
31	SS 0012	Tornillos 5 / 16 x 3 / 4 "	74
32	SS 00 725	Tuerca hexagonal 5 / 16 "x 18 1 / 2" galvanizado	74
33	SS 01524	Arandela de 5 / 16 "	140